

innogy Internet & Phone – Einfach schnelles Internet

3. Analoge Telefone anschließen

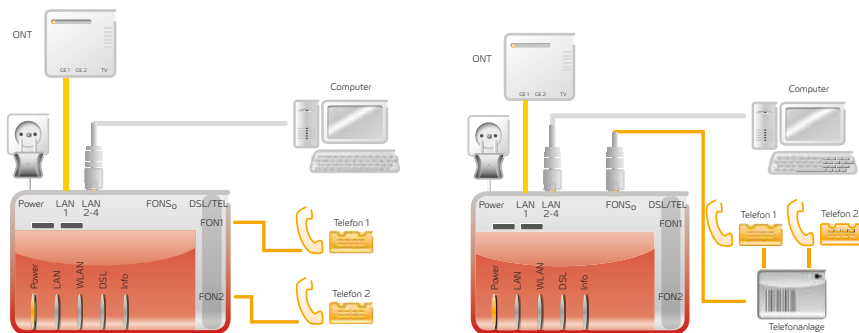
Verbinden Sie Ihr Telefon mit der ersten Telefonbuchse „FON1“ der FRITZ!Box. Bei der FritzBox 7360 befindet sich ein Anschluss an der Seite der FritzBox. Die FritzBox 7490 hält zwei Anschlüsse an der Seite bereit.

4. ISDN-Telefone anschließen**

Verbinden Sie Ihre ISDN-Telefonanlage oder Ihr ISDN-Telefon ohne einen NTBA einfach direkt mit der FRITZ!Box über die Buchse „Fon So“ auf der Geräterückseite.



Bitte schließen Sie Ihre FritzBox am Morgen der Anschaltung an.



*Nur bei der FritzBox 7490 ist ein zweiter Anschluss verfügbar.

** Wenn Sie eine FritzBox 7490 haben, haben Sie die Möglichkeit eine ISDN Anlage anzuschließen

INNOGY
INTERNET & PHONE

Installationsanleitung FRITZ!Box–FTTH Anschluss



innogy

RWEGROUP

Willkommen bei innogy Internet & Phone

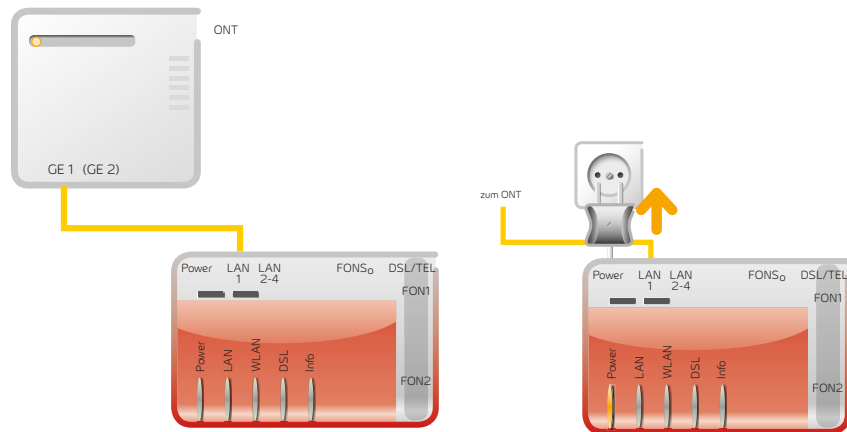
Nachfolgend finden Sie eine Anleitung, wie Sie das schnelle Internet in Betrieb nehmen. Schließen Sie bitte die Geräte exakt in der gezeigten Reihenfolge an.

1. FRITZ!Box an ONT anschließen

Verbinden Sie das ONT mit Ihrer neuen FRITZ!Box.

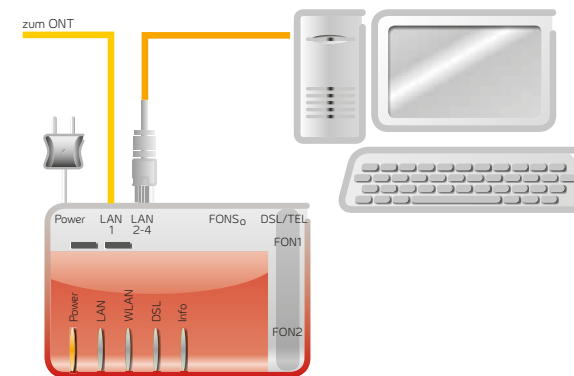
Stecken Sie dazu das gelbe Ethernet-Kabel am ONT in die Buchse GE 1 und an der FRITZ!Box in die Buchse LAN 1.

Verbinden Sie das Netzteil mit der FRITZ!Box und stecken Sie den Stromstecker in eine Steckdose. Die FRITZ!Box konfiguriert sich nun von selbst. Ist der Vorgang abgeschlossen, leuchtet die LED für „Power-DSL“ dauerhaft. Ab jetzt ist Ihre FRITZ!Box einsatzbereit.



2. Computer anschließen

Schließen Sie Ihren PC mit einem LAN-Kabel direkt an die FRITZ!Box an. Nutzen Sie hierfür eine der Buchsen „LAN 2-4“ auf der Rückseite der FRITZ!Box.



Sie haben Fragen zur Installation?
Kostenlose Hotline: 0800-9696006

(Mo.–Fr. 7:30–21:00 Uhr; Sa. 8:00–18:00 Uhr)

